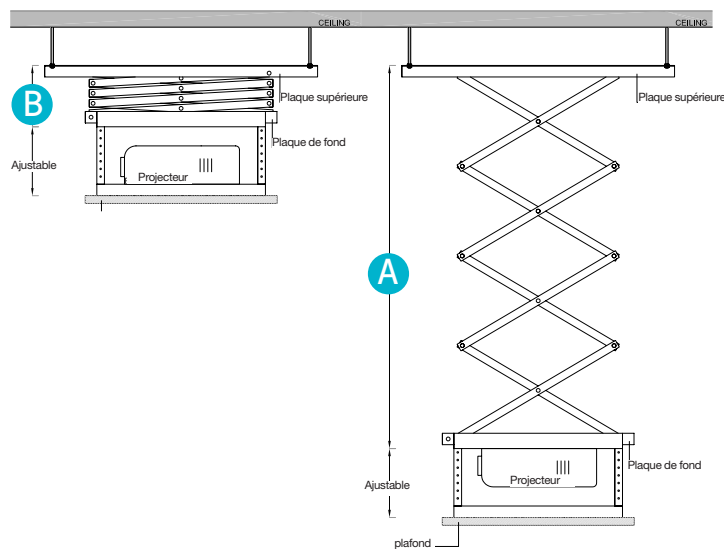
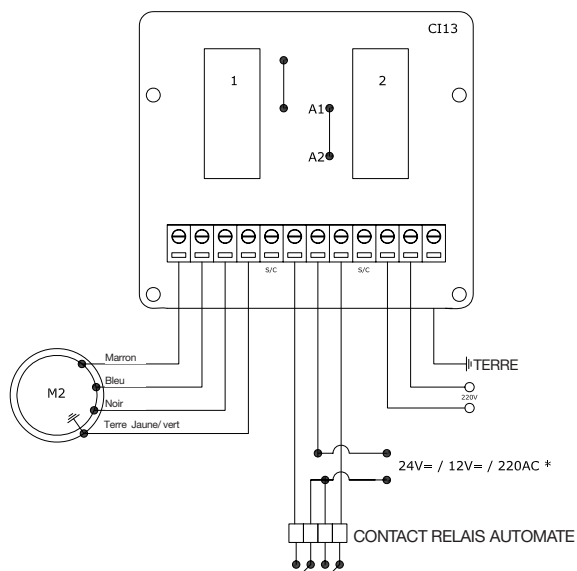
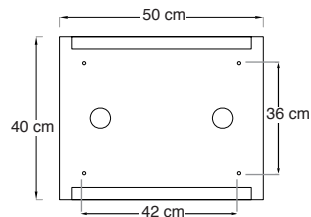


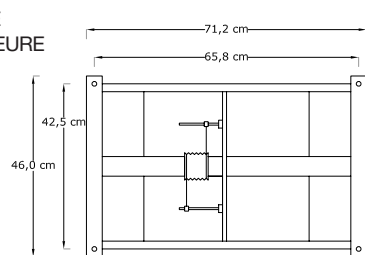
Vues de dessus et profils



PLAQUE DE FOND



PLAQUE SUPÉRIEURE



Données techniques

Référence	Longueur de course (m)	Poids (kg)	A	B
SVP0501	1 m	20	100 cm	16 cm
SVP0502	2 m	22	200 cm	20 cm
SVP0503	3 m	26	300 cm	24 cm
SVP0504	4 m	28	400 cm	28 cm

Le MINI PANTOGRAPHE 30 est conçu pour supporter des projecteurs d'encombrement moyen, de charge maximale de 30 kg.

- Equipé d'origine de 3 fins de courses réglables à partir d'un boîtier de commande
- Moteur électrique 250 V 50 Hz monophasé
- Puissance absorbée 220 Watts
- Livré avec inverseur montée / descente / arrêt et réglage des fins de course.



Chemin de Beaurepaire - CS 42005
91410 DOURDAN - FRANCE
Tel +33 1 64 59 94 54

